

Installation

Precautions

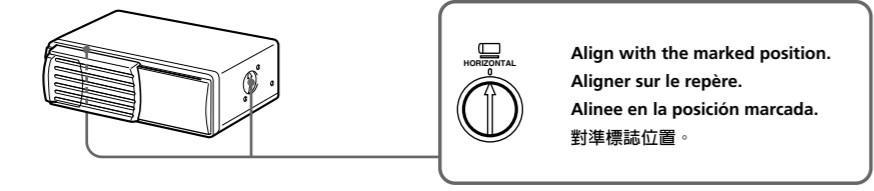
- Choose the mounting location carefully, observing the following:
 - The unit is not subject to temperatures exceeding 55°C (131°F) (such as in a car parked in direct sunlight).
 - The unit is not subject to direct sunlight.
 - The unit is not near heat sources (such as heaters).
 - The unit is not exposed to rain or moisture.
 - The unit is not exposed to excessive dust or dirt.
 - The unit is not subject to excessive vibration.
 - The fuel tank should not be damaged by the tapping screws.
 - There should be no wire harnesses or pipes under the place where you are going to install the unit.
 - The spare tire, tools or other equipment in or under the trunk should not be interfered with or damaged by the screws or the unit itself.
- Be sure to use only the supplied mounting hardware for a safe and secure installation.
- Use only the supplied screws.
- Make holes of $\varnothing 3.5$ mm ($\frac{7}{32}$ in.) only after making sure there is nothing on the other side of the mounting surface.

How to install the unit

The brackets ① provide two positions for mounting, high and low. Use the appropriate screw holes according to your preference.

Horizontal installation

1

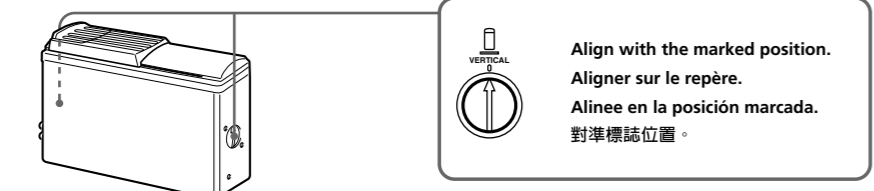


Unit: mm (in.)
Unité : mm (po.)
Unidad: mm
單位 : mm

Align with the marked position.
Aligner sur le repère.
Alinee en la posición marcada.
對準標誌位置。

Vertical installation

1



Unit: mm (in.)
Unité : mm (po.)
Unidad: mm
單位 : mm

Align with the marked position.
Aligner sur le repère.
Alinee en la posición marcada.
對準標誌位置。

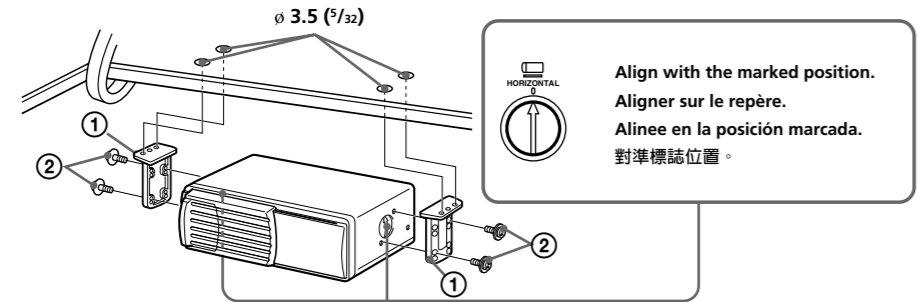
Suspended installation

When the unit is to be installed under the rear tray etc. in the trunk compartment, make sure the following provisions are made.

- Choose the mounting location carefully so that the unit can be installed horizontally.
- Make sure the unit does not hinder the movement of the torsion bar spring etc. of the trunk lid.

1

Unit: mm (in.)
Unité : mm (po.)
Unidad: mm
單位 : mm

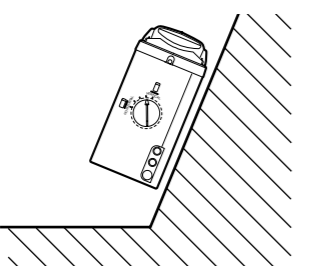


Unit: mm (in.)
Unité : mm (po.)
Unidad: mm
單位 : mm

Align with the marked position.
Aligner sur le repère.
Alinee en la posición marcada.
對準標誌位置。

Inclined installation

After installing the unit, align the dials with one of the marks so that the arrows are as vertical as possible.



Nota
Be sure to align the left and right dials with the same mark.

Installation

Précautions

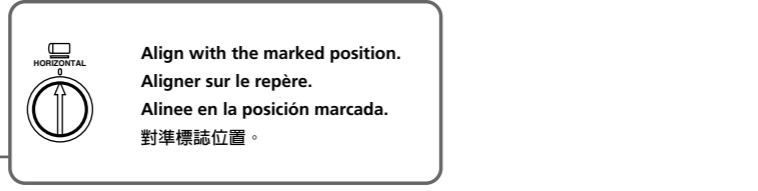
- Choisir l'emplacement de montage en tenant compte des observations suivantes :
 - Appareil non soumis à des températures dépassant 55°C (131°F) (comme dans une voiture garée au soleil).
 - Appareil non soumis au rayonnement solaire direct.
 - Appareil à l'écart de sources de chaleur (comme des radiateurs).
 - Appareil non exposé à la pluie ou à l'humidité.
 - Appareil non exposé à des poussières ou à des souillures en excès.
 - Appareil non exposé à des vibrations excessives.
 - Vérifier que le réservoir d'essence ne risque pas d'être endommagé par les vis taraudeuses.
 - Il ne doit pas y avoir de faisceau de fils ou de tuyaux à l'emplacement du montage.
 - Vérifier que l'appareil ou les vis ne risquent pas d'endommager ou de gêner la roue de secours, les outils, ou autre objet dans le coffre.
- Pour garantir la sécurité de l'installation, utiliser uniquement le matériel de montage fourni.
- Utilisez uniquement les vis fournies.
- Ne percez les trous de 3,5 mm ($\frac{7}{32}$ po.) qu'après vous être assuré qu'il n'y avait rien de l'autre côté de la surface de montage.

Installation de l'appareil

Les supports ① offrent deux positions de montage, haut et bas. Utilisez les trous de vissage appropriés en fonction de vos préférences.

Installation horizontale

1

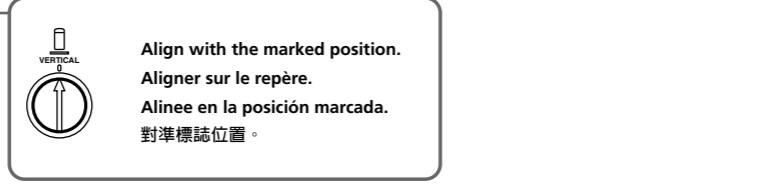


Unit: mm (in.)
Unité : mm (po.)
Unidad: mm
單位 : mm

Align with the marked position.
Aligner sur le repère.
Alinee en la posición marcada.
對準標誌位置。

Installation verticale

1



Unit: mm (in.)
Unité : mm (po.)
Unidad: mm
單位 : mm

Align with the marked position.
Aligner sur le repère.
Alinee en la posición marcada.
對準標誌位置。

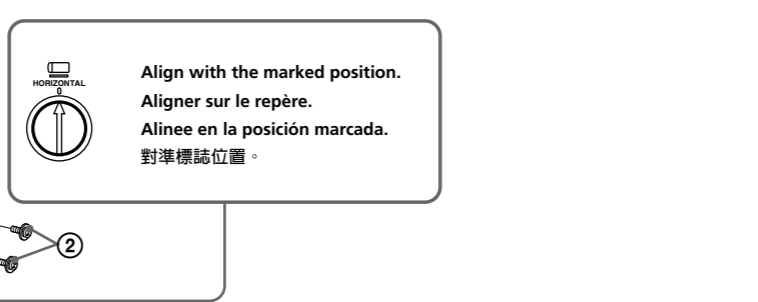
Installation suspendue

Si l'appareil doit être installé sous la plage arrière dans le coffre, par exemple, observer les précautions suivantes.

- Bien choisir l'emplacement pour pouvoir installer l'appareil à l'horizontale.
- Vérifier que l'appareil ne gêne pas les mouvements du ressort de fermeture du coffre, entre autres.

1

Unit: mm (in.)
Unité : mm (po.)
Unidad: mm
單位 : mm




Unit: mm (in.)
Unité : mm (po.)
Unidad: mm
單位 : mm

Align with the marked position.
Aligner sur le repère.
Alinee en la posición marcada.
對準標誌位置。

Installation inclinée

Après avoir installé l'appareil, alignez les disques sur un repère de façon à ce que les flèches soient dans la position la plus verticale possible.



Remarque
Veillez à aligner les disques gauche et droite sur le même repère.

Instalación

Precauciones

- Elija cuidadosamente el lugar de montaje y tenga en cuenta lo siguiente:
 - La unidad no queda sometida a temperaturas superiores a los 55°C (como en un automóvil aparcado a la luz solar directa).
 - La unidad no queda sometida a la luz solar directa.
 - La unidad no queda cercana a fuentes térmicas (como aparatos de calefacción).
 - La unidad no queda expuesta a la lluvia o a la humedad.
 - La unidad no queda expuesta a polvo o suciedad excesivos.
 - La unidad no queda sometida a vibraciones excesivas.
 - El depósito de combustible no deberá dañarse con los tornillos autoroscantes.
 - No deberá haber mazos de conductores ni tubos debajo del lugar donde vaya a instalar la unidad.
 - La rueda de repuesto, las herramientas, u otros equipos situados dentro o debajo del portaequipajes no deberán verse interferidos ni dañados por los tornillos ni por la propia unidad.
- Para realizar una instalación segura, emplee solamente la ferretería de montaje suministrada.
- Utilice sólo los tornillos suministrados.
- Antes de hacer los orificios de $\varnothing 3,5$ mm, compruebe que no haya nada en el otro lado de la superficie de montaje.

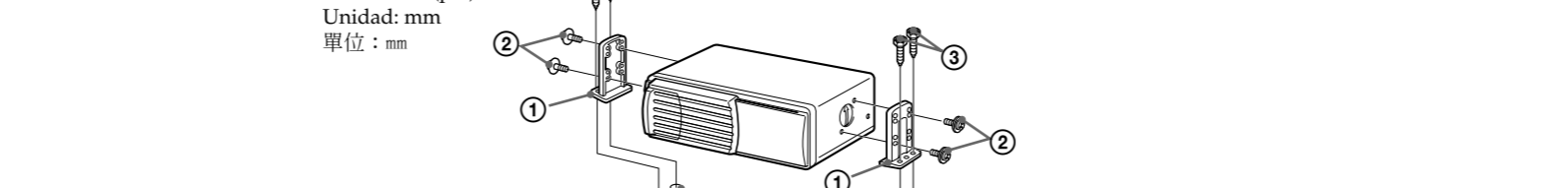
Instalación de la unidad

Los soportes ① proporcionan dos posiciones de montaje, alta y baja. Utilice los orificios para tornillo apropiados según sus preferencias.

Instalación horizontal

2

Unit: mm (in.)
Unité : mm (po.)
Unidad: mm
單位 : mm



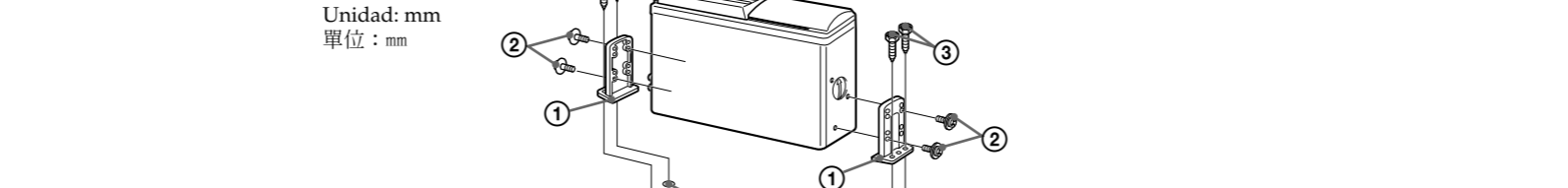
Unit: mm (in.)
Unité : mm (po.)
Unidad: mm
單位 : mm

Align with the marked position.
Aligner sur le repère.
Alinee en la posición marcada.
對準標誌位置。

Instalación vertical

2

Unit: mm (in.)
Unité : mm (po.)
Unidad: mm
單位 : mm



Unit: mm (in.)
Unité : mm (po.)
Unidad: mm
單位 : mm

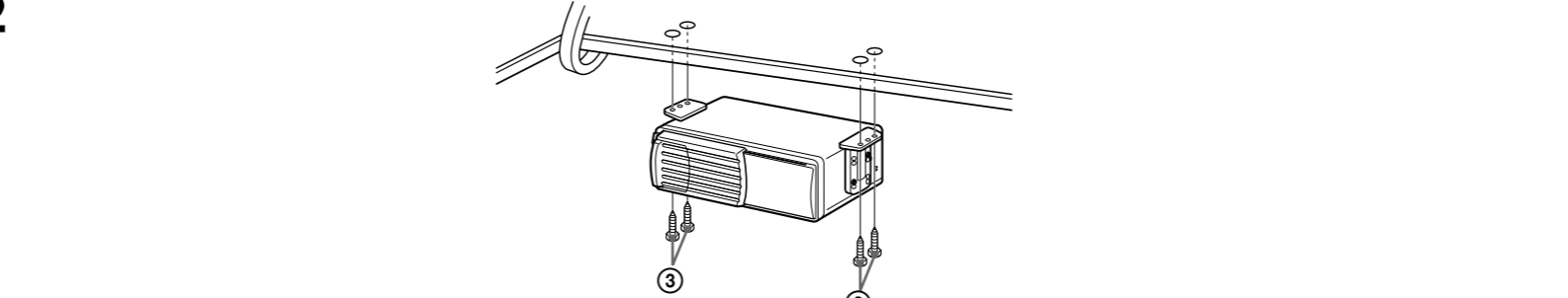
Align with the marked position.
Aligner sur le repère.
Alinee en la posición marcada.
對準標誌位置。

Instalación suspendida

Si va a instalar la unidad debajo de la bandeja trasera, etc., del maletero, tenga en cuenta lo siguiente:

- Elija el lugar de montaje cuidadosamente de forma que sea posible instalar la unidad horizontalmente.
- Asegúrese de que la unidad no dificulta el movimiento del muelle de la barra de torsión, etc., de la tapa del maletero.

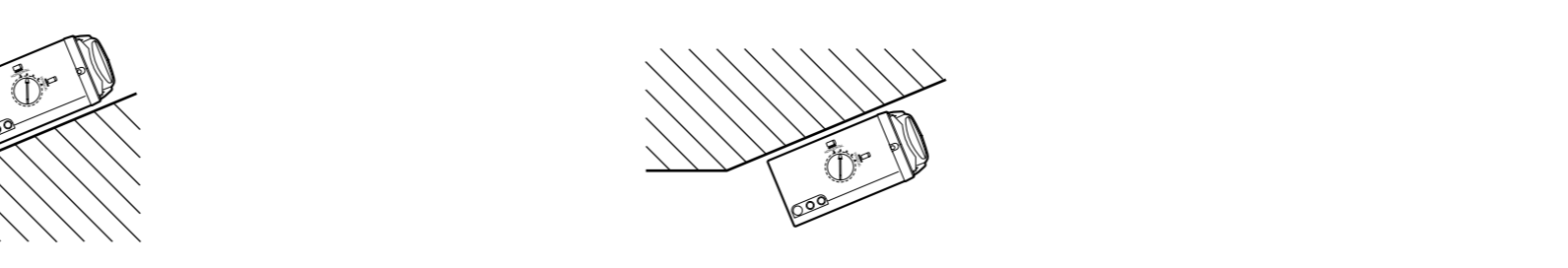
2



Align with the marked position.
Aligner sur le repère.
Alinee en la posición marcada.
對準標誌位置。

Instalación inclinada

Una vez instalada la unidad, alinee los diales de forma que una de las marcas de las flechas se encuentre en la posición más vertical posible.



Nota
Asegúrese de alinear los diales izquierdo y derecho con la misma marca.

安裝

使用前須注意

- 請參照下列各項仔細選擇安裝位置：
 - 機器不能遭受超過 55°C 的溫度（例如停駐於炎陽下的汽車內）。
 - 機器不可直接照射到陽光。
 - 機器不可靠近熱源（例如加熱器等）。
 - 不要讓機器暴露雨中或潮濕處。
 - 不要把機器放在多塵或污穢的地方。
 - 別讓機器受到強烈的震動。
 - 小心別讓攻絲螺釘鑽傷了燃油箱。
 - 注意安裝機器位置下面不要有電線束或配管。
 - 行李箱中或下面的備胎，工具或其他設備的取存不可受到機器的安裝螺釘或機器本身的干擾或損傷。
- 為了安裝確實和安全，請限使用附帶的安裝五金件。
- 限使用附帶的螺絲釘。
- 務請在確認安裝面的另一側沒有任何其他物品之後開 $\varnothing 3.5$ mm 的孔。

如何安裝機器

支架①提供了兩種安裝位置，高和低。根據您的考慮，請使用合適的螺孔。

水平安裝

2




Unit: mm (in.)
Unité : mm (po.)
Unidad: mm
單位 : mm

Align with the marked position.
Aligner sur le repère.
Alinee en la posición marcada.
對準標誌位置。

豎直安裝

2



Unit: mm (in.)
Unité : mm (po.)
Unidad: mm
單位 : mm


Align with the marked position.
Aligner sur le repère.
Alinee en la posición marcada.
對準標誌位置。

懸掛安裝

機器安裝在後行李箱托架下面等位置時，必須作好如下的準備。

- 小心地選擇能水平地安裝機器的位置。
- 確認機器是否不會阻撓後行李箱蓋的扭桿彈簧等。


2



Align with the marked position.
Aligner sur le repère.
Alinee en la posición marcada.
對準標誌位置。

傾斜安裝

安裝好機器之後，請旋轉度盤對準標誌中的一個使箭頭盡可能呈垂直方向的位置。



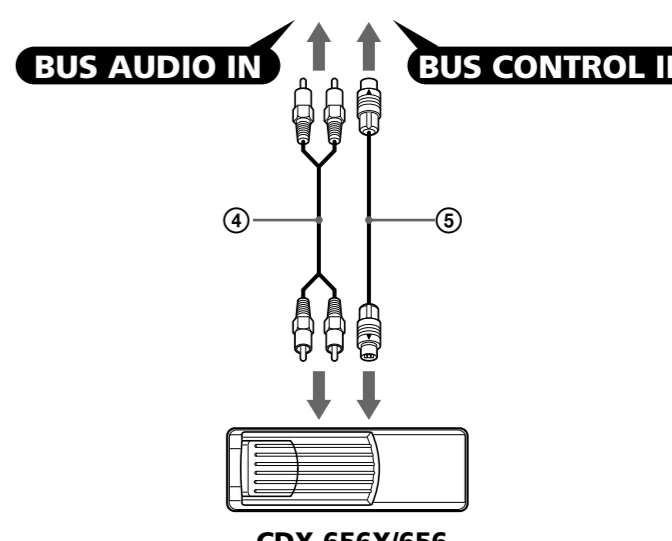
註
左、右度盤一定要對準同一標誌。

Connections/Connexions/Conexiones/連接

For details, refer to the Installation/Connections manual of the car audio.
Pour plus de détails, consulter le manuel d'installation/connexions de l'autoradio.
Con respecto a los detalles, consulte el manual de instalación/conexiones del sistema de audio del automóvil.
詳細請參考汽車音響的安裝／連接說明。

Connection diagram/Schéma de connexion/Diagrama de conexión/接線圖

Sony BUS compatible car audio
Autoradio compatible BUS Sony
Sistema de audio del automóvil compatible con BUS Sony
Sony BUS 相容汽車音響



CDX-656X/656

Note
For connecting two or more changers, the XA-C30 source selector (optional) is necessary.

Remarque
Pour raccorder deux ou plusieurs changeurs, le sélecteur de source XA-C30 (en option) est nécessaire.

Nota
Si desea conectar dos o más cambiadores, es preciso utilizar un selector de fuente XA-C30 (opcional).

註
要連接兩個或兩個以上的換碟器時，您需要利用 XA-C30 聲源選擇器（選購件）。